

SOPRAMINE B



Présentation

La Sopramine B est une mousse de mélamine blanche, légère et souple possédant des qualités d'absorptions acoustique exceptionnelles (structure à cellules ouvertes).

Sa facilité de découpe et d'intégration, sa résistance au feu ainsi qu'à de nombreux agents chimiques lui permettent d'être considérée comme un matériau acoustique de référence, tant dans le domaine du bâtiment qu'en milieu industriel. La Sopramine B possède par ailleurs d'excellentes propriétés thermiques.

Principe

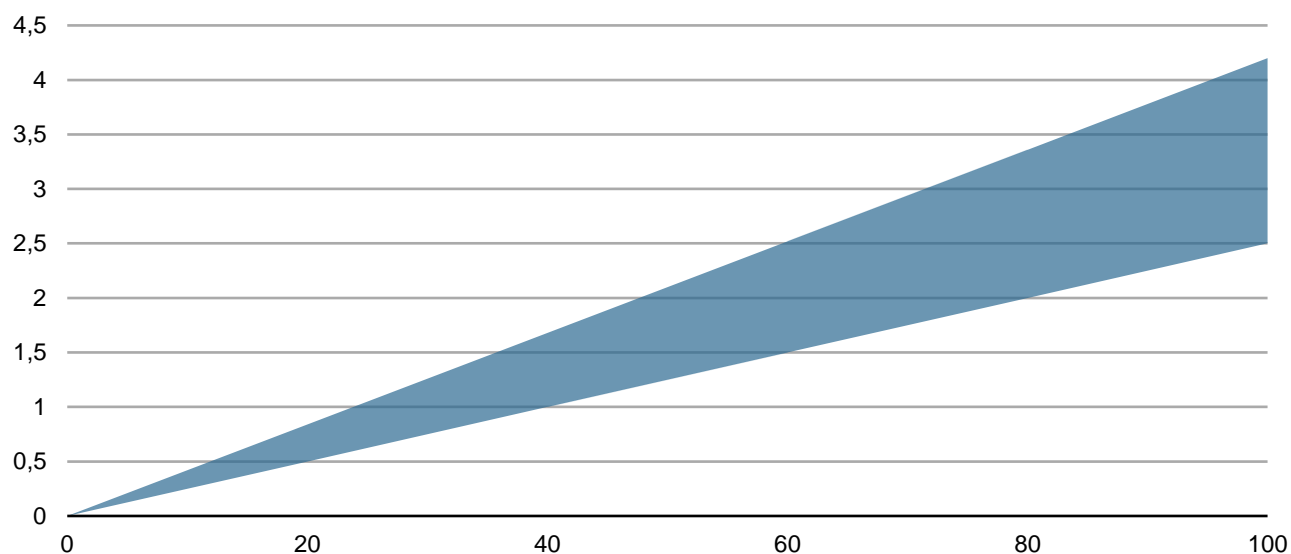
Lorsqu'une source émet du bruit à l'intérieur d'un encoffrement ou d'un local, les ondes sonores se réfléchissent sur les parois. L'emploi de la Sopramine B permet d'atténuer de façon significative cette réverbération en piégeant les sons dans le matériau.

Applications

- **Absorption acoustique** lors de réalisation de capotages industriels, compresseurs, groupes électrogènes, moteurs électriques, systèmes de chauffages, insonorisation automobile, ferroviaire, aéronautique traitement de carters de machines et de parois d'encoffrement...
- **Réduction du temps de réverbération** d'un local technique, d'une salle home cinéma, open-space, restaurants, bibliothèques, réalisation de baffles absorbants, salles d'enregistrements, réalisation d'objets et formes acoustiques, pièces industrielles, salles semi-anéchoïque.

Caractéristiques dimensionnelles

Variations dimensionnelles (%) en fonction du taux d'humidité relative (%) à température ambiante de 23°C

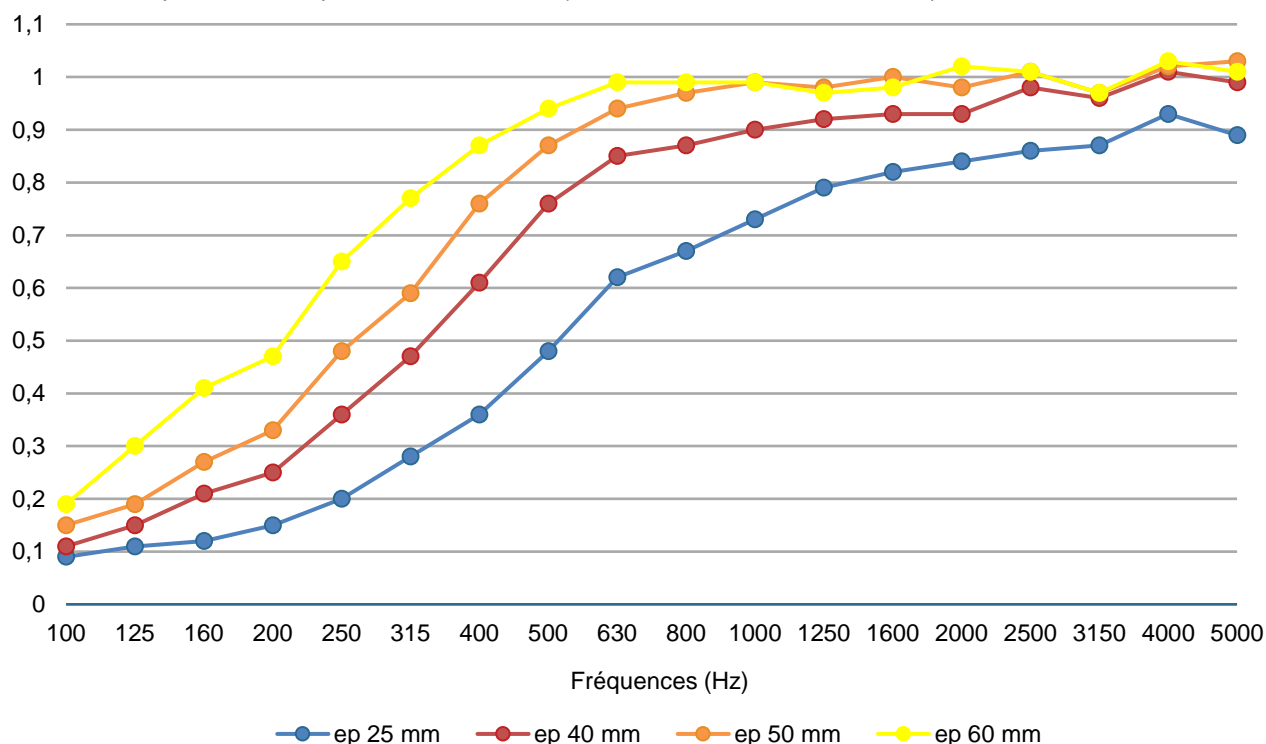


Caractéristiques techniques

Caractéristiques	Unités	Norme	Valeurs
Masse volumique	kg/m ³	EN ISO 845	7,5 +/-2
Résistance à la compression (valeur moyenne)	kPa	ISO 3386-1	>5
Résistance à la traction (valeur moyenne)	kPa	ISO 1798	>100
Allongement à la rupture	%	ISO 1798	>18
Conductivité thermique à 10°C	W/m.K	EN 12667	≤0,04
Comportement au feu			
Europe	5-15 mm	EN 13501-1	B – s1, d0
	16-80 mm	EN 13501-1	C – s2, d0
	81-200 mm	EN 13501-1	C – s3, d0
Allemagne		DIN 4102-1	B1
France	15-50 mm	NF P 92-501	M1
USA		UL 94	V-0 , HF-1

Performances acoustiques

Indices d'absorption acoustique suivant ISO 354 (mesures en salle réverbérante)



	25mm		40 mm		50 mm		60 mm	
	Tiers d'octave	Octave	Tiers d'octave	Octave	Tiers d'octave	Octave	Tiers d'octave	Octave
100	0,09	0,10	0,11	0,15	0,15	0,20	0,19	0,30
125	0,11		0,15		0,19		0,30	
160	0,12	0,20	0,21	0,35	0,27	0,45	0,41	0,65
200	0,15		0,25		0,33		0,47	
250	0,20		0,36		0,48		0,65	
315	0,28	0,50	0,47	0,75	0,59	0,85	0,77	0,95
400	0,36		0,61		0,76		0,87	
500	0,48	0,75	0,76	0,90	0,87	1,00	0,94	1,00
630	0,62		0,85		0,94		0,99	
800	0,67		0,87		0,97		0,99	
1000	0,73	0,85	0,90	0,95	0,99	1,00	0,99	1,00
1250	0,79		0,92		0,98		0,97	
1600	0,82	1,00	0,93	1,00	1,00	1,00	0,98	1,00
2000	0,84		0,93		0,98		1,02	
2500	0,86		0,98		1,01		1,01	
3150	0,87	1,00	0,96	1,00	0,97	1,00	0,97	1,00
4000	0,93		1,01		1,02		1,03	
5000	0,89		0,99		1,03		1,01	
aw	0,50		0,65		0,75		0,95	
Classe d'absorption	D		C		C		A	

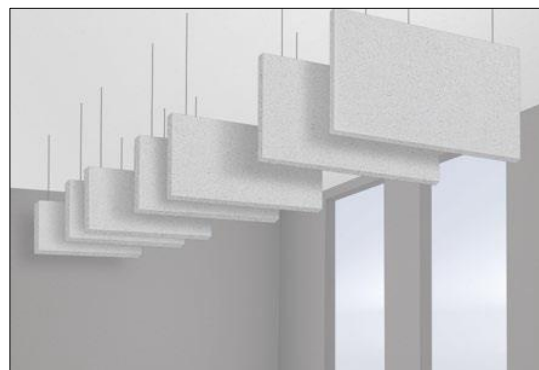
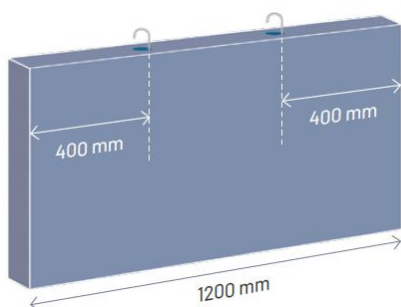
Mise en œuvre : baffle suspendue

Les fixations spiralées sont spécifiquement développées pour la suspension d'éléments de la Sopramine.

La suspension des panneaux est réalisée à l'aide de câbles et crochets de suspension réglables.

Recommandations de pose, selon la configuration de l'espace à traiter. Distances entre les panneaux de Sopramine :

- 600 mm d'espacement frontale
- 900 mm d'espacement latérale
- 900 mm d'espace sous plafond



Mise en œuvre : modules adhésivés

La Sopramine peut également avoir une surface équipée d'un adhésif tramé. Protégé par un film jaune siliconé, il est ainsi possible de faire adhérer le panneau directement sur son support.



Les panneaux doivent être collés sur des supports propres, secs, dépourvus de traces d'huiles, de graisses, poussières ou solvant. Il convient après avoir retiré le film protecteur de l'adhésif, d'exercer une pression uniforme sur toute la surface pour éviter la formation de bulles d'air. Veuillez noter qu'un fois l'adhésif appliqué, le panneau n'est pas plus repositionnable.



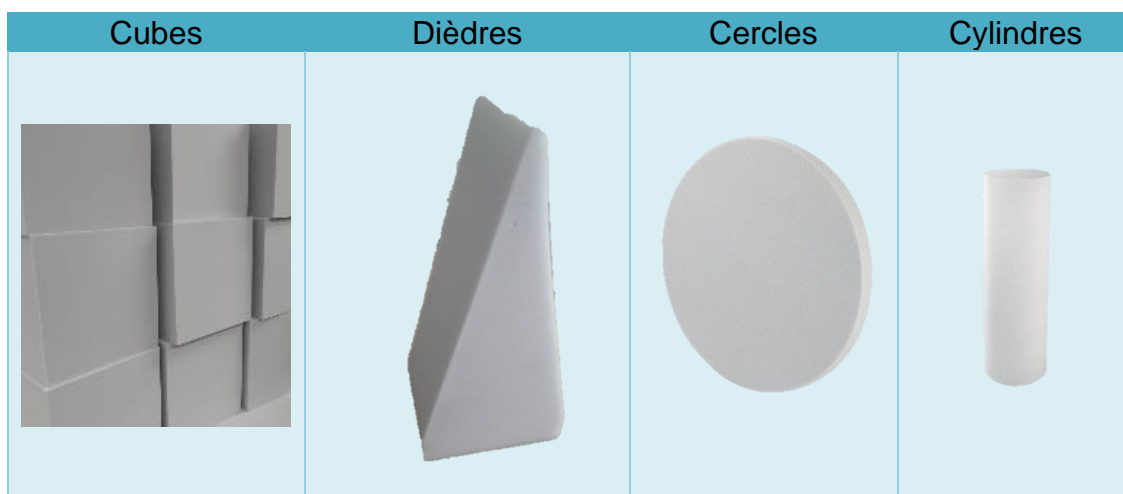
Caractéristiques environnementales

La Sopramine B est fabriquée sans utilisation d'hydrocarbures halogénés, elle est dépourvue d'agents d'expansion et n'est pas dangereuse pour l'eau. Les déchets de mousse peuvent être recyclés comme liants pour les liquides ou comme isolants thermiques, rentrant ainsi dans la composition de mousse recyclées de plus fortes densités.

Composition et Formats

Caractéristiques		Sopramine B
Composition	Mousse à base de résine de mélamine blanche comportant de fines parois alvéolaires	
Épaisseurs courantes	10, 20, 30, 40, 50, 60 mm (d'autres épaisseurs sont réalisables)	
Options de surfaçages	films spécifiques, adhésifs acryliques, complexage avec masses lourdes ...	
Formats standards	1200 x 1200 mm 1200 x 600 mm 600 x 600 mm	
D'autres formats de découpes sont réalisables : nous consulter		

Autres formats disponibles



Mode d'application et conditions de stockage

La Température ambiante lors de la pose doit être comprise entre 15 et 30°C. Les produits doivent être stockés dans des lieux clos et secs, ne subissant pas de fortes variations d'hygrométrie.

Conditions de stockage et de transport : Les panneaux Sopramine doivent être entreposés à l'intérieur, à l'abri des intempéries. Aucun autre produit ou objet ne doit être entreposé par-dessus, les cartons sont gerbables entre eux.

Indications particulières

Les indications portées sur cette fiche résultent de notre expérience et ne sauraient en aucun cas engager notre responsabilité, vu la diversité des matériaux rencontrés sur le marché et les divers procédés d'application ne dépendant nullement de notre domaine d'influence. Nous vous conseillons vivement de déterminer par des essais préalables sur vos matériaux et selon votre application spécifique, si le produit répond aux exigences que vous êtes en droit de demander.

Le matériau répond d'une manière générale aux exigences relatives à l'hygiène, la santé et l'environnement. Pour toutes informations complémentaires, se référer à la Fiche de Données de Sécurité.

TECSOUND se réserve, en fonction de l'évolution des connaissances et des techniques, de modifier sans préavis la composition et les conditions d'utilisation de ses matériaux donc subséquemment leur prix. En conséquence toute commande ne sera acceptée qu'aux conditions et aux spécifications techniques en vigueur au jour de la réception de celle-ci.